

unitech
二维条形码扫描器操作手册

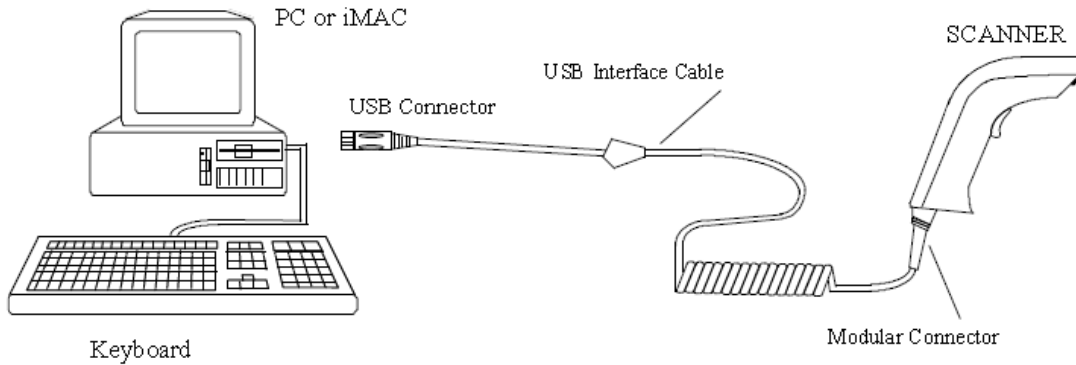
前言

首先,感谢您选择 Unitech 的产品,本产品提供多样传输接口供选择 (USB 接口、RS232 串行模式),请参考以下说明及操作。

支持的条形码种类:

- * 全部一维条形码
- * 全部二维条形码
- *

USB 模式

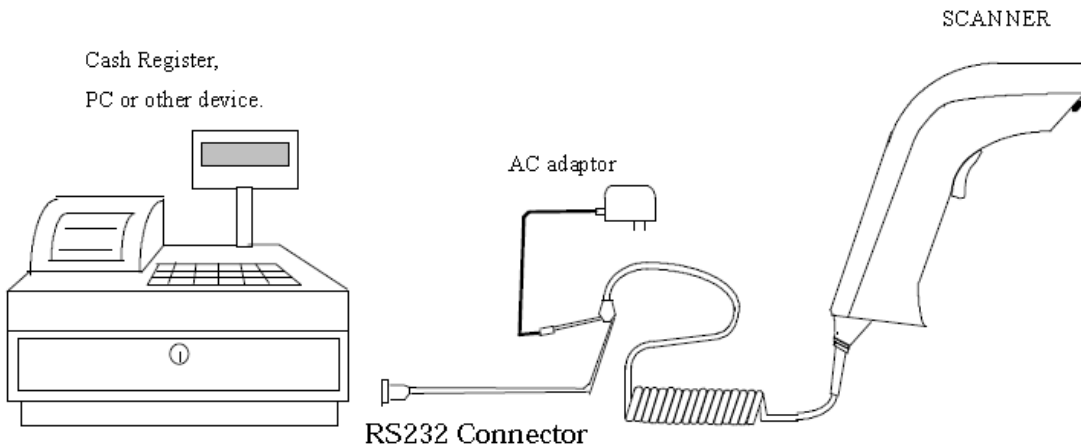


安装步骤:

可以直接将 Scanner USB 端插入 PC 的 USB Port 即可开始使用。

RS232 串行模式

在此模式下，需要 RS232 的 Cable 线以及电源适配器。



安装步骤:

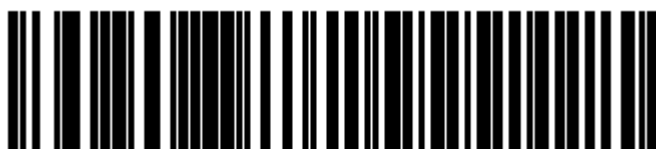
1. 先确定电源适配器、RS232 脚位以及 Com Port 是否与 PC 端正确一致。若与 PC 端不同，是无法成功安装使用的。
2. 若 PC 端有供电情况下，是透过 Scanner 第 9 个脚位供电。若 RS232 不供电，那就需要透过 AC(电源适配器)。
3. 将 Scanner 端插入 PC 端的 RS232 Port 并开启电源
4. 启动 Scanner 后，会听到一长声”哔”声，这代表 Scanner 已经可以使用了。

快速设定表格



*恢复出厂状态

Interface setting



* HID Keyboard Emulatio



USB CDC HOST(虚拟串口，需要安装 driver)

Scan Mode

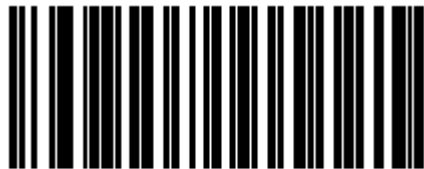


**Presentation Mode
(07h)**



***Level
(00h)**

FW Version



Report Software Version

测试条形码

EAN-13



Code 39



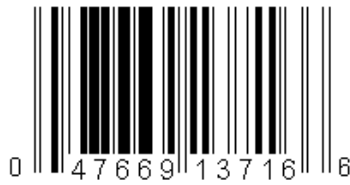
EAN-8



Code 39 with C/D



UPC-A



EAN 128



UPC-E



Code 128



ISBN 957-630-239-0



Codabar



Interleaved 2 of 5



MSI Code

